

Druckschalter PS 1



Druckschalter PS 1

Druckbereiche bis 31 bar
einfache Einstellung
1 Wechsler
nach EN 60947
UL / CSA-Zulassung
auch für Vakuumbereich

Merkmale

- Kleine einstellbare Differenzen (je nach Ausführung)
- Bereichs- und Differenzeinstellung in bar und psi
- Bereichs- und Differenzeinstellung einzeln plombierbar
- Wechslerkontakte mit hoher Kontaktbelastbarkeit
- Haube mit verliersicherer Schraube
- Robuste, fingersichere Anschlussklemmen mit verliersicheren Schrauben und Kabelzentrierung
- Testhebel mit Frontbedienung für Wartung und Anlagenbefüllung
- Versionen mit automatischer Handrückstellung
- Konvertierbare Rückstellung automatisch / manuell

- Verdrahtungsbrücke für reduzierten Montageaufwand
- Verschiedene Montagebleche
- Spezielle Zulassungen

Beschreibung

Der PS 1 ist ein einstellbarer Druckschalter für den Einsatz in Kälteanlagen und Wärmepumpen.

Diese Druckschalter erfüllen in den Anlagen vielfältige Aufgaben für Steuerungszwecke (z. B. Pump-Down) und als Sicherheitseinrichtung, z. B. Sicherheitsdruckbegrenzer gegen steigenden Druck.

Während Steuerungsfunktionen meist einen akzeptablen oder optimierten Anlagenbetrieb zum Ziel haben, werden Sicherheitsfunktionen in der Regel durch nationales Recht zwingend gefordert. Die Anlehnung an nationale und internationale Normen erleichtert dabei die Einhaltung der gesetzlichen Anforderungen. Die Normenarbeit ist innerhalb der Europäischen Gemeinschaft ein fortschreitender Prozess. Die wohl wichtigsten Normen für Sicherheits- und Umweltaanforderungen in Kälteanlagen sind EN 378 und DIN 8901.

Die Baureihe PS 1 beinhaltet Druckschalter, die gemäß der Norm DIN 32733 konstruiert und abgenommen wurden. Daher können diese zur Erfüllung der Anforderung der DIN 8901 und EN 378 eingesetzt werden.

Sonderausführungen

- Alternative Druckanschlüsse einschließlich 6 mm ODF
- Goldbeschichtete Kontakte für Elektroneinsatz mit geringen Kontaktlasten (SPS)

Typenübersicht PS 1

Bezeichnung	Ausschalt- druck (bar)	Differenz (bar)	minimaler Einschalt- druck (bar)	Werks- einstellung (bar)	Dichtigkeits- prüfdruck (bar)	Druckan- schluss	Artikel- Nummer
PS 1 - A1R	- 0,75 .. 3	0,25 .. 2	- 0,9	0,5 / 1	13	G 1/4" aussen	260745
PS 1 - A2R	- 0,8 .. 1,5	0,2 .. 1	- 1,0	0,5 / 1	13	G 1/4" aussen	260752
PS 1 - A3R	- 0,5 .. 7	0,5 .. 5	- 0,9	3,5 / 4,5	13	G 1/4" aussen	260769
PS 1 - A4R	1 .. 20	1 .. 10	0,3	8 / 10	23	G 1/4" aussen	260776
PS 1 - A5R	6 .. 31	2 .. 15	3,0	16 / 20	36	G 1/4" aussen	260783
PS 1 - A6R	4 .. 12	0,5 .. 7	0,1	6 / 7	16	G 1/4" aussen	260790

G 1/4" aussen

Druckschalter PS 1



Technische Daten PS 1

Technische Daten PS 1 nach EN 60947 UL/CSA	
Bemessungsbetriebsstrom I _e AC 1	24 A / 230 V AC
Bemessungsbetriebsstrom I _e AC 15	10 A / 230 V AC
Bemessungsbetriebsstrom I _e DC 13	0,1 A / 230 V AC 3 A / 24 V AC 6 A / 12 V AC
Motorstrom (FLA)	24 A / 230 V AC
Blockierter Rotor (LRA) / Anlauf (AC3)	144 A / 230 V A

Gehäusedaten	
Material: Haube Rahmen (gelbchromatiert)	Polycarbonate (PC) Stahl
Mediumbeaufschlagte Teile: Druckanschluss (A) / Wellrohr Druckanschluss (K,I) / Wellrohr	Messing / Bronze Kupfer / Bronze

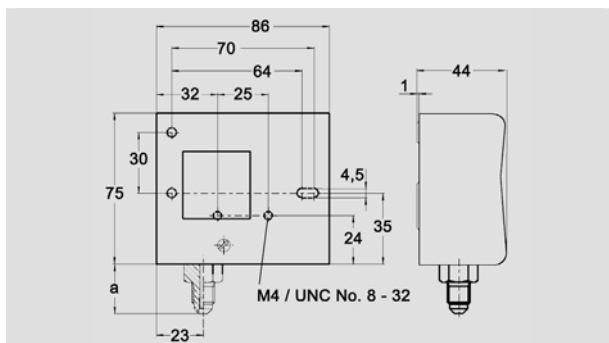
Technische Daten PS 1 nach EN 60947 UL/CSA	
Umgebungstemperatur Lager-, Transport und Betrieb	- 50° C ... + 70° C
Temperatur am Druckanschluss	- 50° C ... + 70° C
Staub- und Wasserschutzklasse EN 60529 / IEC 529	IP 44 *
Rüttelfestigkeit	4 g 10...1000 Hz

* Gerät flach gegen eine Platte montiert

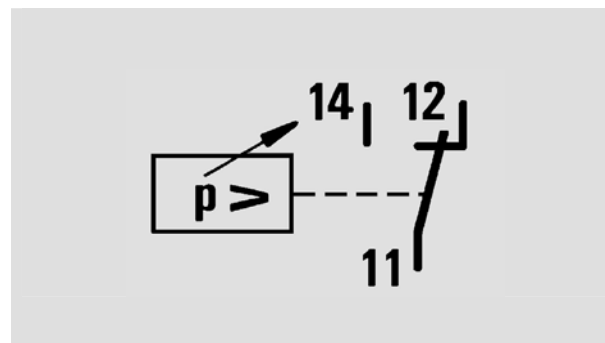
Medienbeständigkeit PS 1 Messing	
Aceton, Acetylen, Benzin, Benzol, Butan, Butylalkohol, Diesel, Erdgas, Ethylenglycol, Heizöl, Kohlendioxid, Kohlensäure, Luft, Mineralöle, Pflanzenöl, Propan, Sauerstoff, Schwefeldioxid, Wasser, Wasserstoff	beständig

Eine detaillierte Übersicht der Medienbeständigkeiten aller Druckschalter als Auswahltabelle finden Sie auf Seite 2.11

Maßzeichnung / Schaltbild PS 1



Druckschalter **PS 1**



Druckschalter **PS 1**

Druckschalter PS 1



Druckdiagramme PS1

