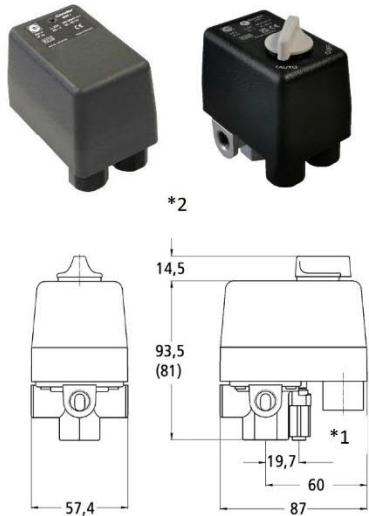




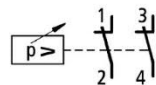
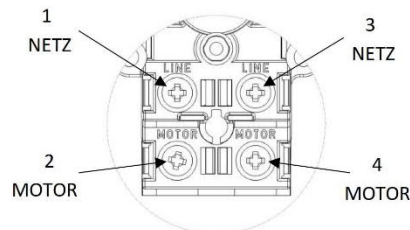
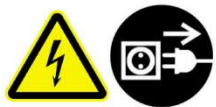
BETRIEBSANLEITUNG MDR-1

Der Condor-Druckschalter ist zum Zeitpunkt seiner Entwicklung und Fertigung nach geltenden, anerkannten Regeln der Technik gebaut und gilt als betriebssicher. Es können jedoch vom Druckschalter Gefahren ausgehen, wenn dieser von nicht fachgerecht ausgebildetem Personal, unsachgemäß oder nicht bestimmungsgemäß verwendet wird. Es sind die **Sicherheitsinformationen** und die örtlichen gesetzlichen Vorschriften zwingend einzuhalten. Die Druckschalter dienen der Überwachung und Steuerung von Prozessen, dem Schalten von Pumpen und Kompressoren in Abhängigkeit des anstehenden Druckes.



*1: Sollte nach dem Ausschalten die Luft aus dem Tank am Entlastungsventil entweichen, so ist das Rückschlagventil am Kompressor zu überprüfen
 *2: Die Druckwerte auf dem Typenschild sind die von Condor voreingestellten Werte. Diese können verstellt werden. Siehe Druckdiagramme

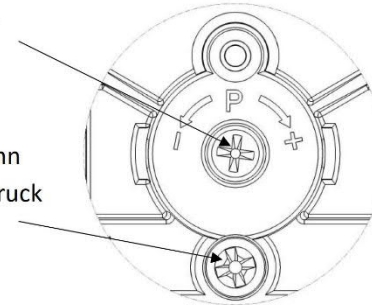
Technische Daten (DIN EN 60947-4-1)	
Bemessungsbetriebsstrom Ie (Ue = 250 V, AC 3)	20 A
Bemessungsfrequenz	50 Hz / 60 Hz
Bemessungsisolationsspannung Ui	500 V
Bemessungsstoßspannungsfestigkeit Uimp	6 kV
Schutzart	IP 44
Verschmutzungsgrad	3
Schutzklasse	I
Mechanische Lebensdauer Schaltspiele	> 5 x 10 ⁵
Max. Schalthäufigkeit mechanisch Schaltspiele / h	600
Schaltstücklebensdauer (AC 3) Schaltspiele	> 1 x 10 ⁵
Bemessungsbetriebsart (Klasse 120) Schaltspiele / h	120
Zulässige Medientemperatur Luft	-5°C - +80°C
Kontaktwerkstoff	Silberleg.
Koordinatentyp	2
bedingter Bemessungskurzschlussstrom (Iq)	3 kA
Sicherung - manuell	35 A
Sicherung - pneumatisch	50 A
SIBA NH00 gL/gGtype 2047713	



Anschlussquerschnitt:
 feindrähtig 1x / 2x 2,5/2,5 mm²
 eindrähtig 1x / 2x 2,5/2,5 mm²
 Drehmoment 1,8 Nm

Folgende Flanschmaterialien sind verfügbar:	
Aluminium-Druckguss	verzinkter Stahl
Membrane: Hytrel	Membrane: Hytrel
!!!Achten Sie auf die elektrochemische Korrosion in Verbindung mit anderen Metallen!!!	

Drehen im Uhrzeigersinn erhöht den Einschalt- und Ausschaltdruck

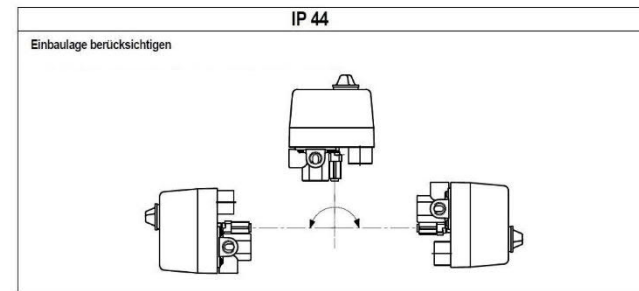


Drehen im Uhrzeigersinn erhöht den Ausschaltdruck ohne Einfluss auf den Einschaltdruck

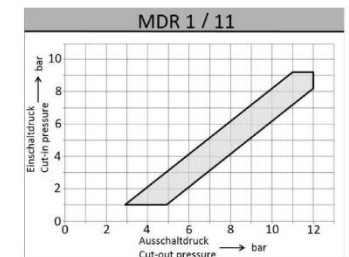
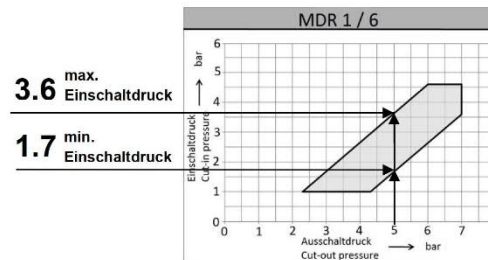


Ratgebervideo: Druckwerte einstellen – You Tube

https://www.youtube.com/channel/UC10vgkmZIH3gxVlxZ5B5WDQ/videos?shelf_id=0&view=0&sort=dd



Druckdiagramme MDR 1



Beispiel: Ausschaltdruck p = 5 bar, Einschaltdruck p_E zwischen 1,7 und 3,6 bar einstellbar, alle Punkte im grauen Feld sind einstellbar. Weitere Druckdiagramme auf Anfrage möglich.



Condor Pressure Control GmbH

Warendorfer Straße 47 – 51
 D-59320 Ennigerloh

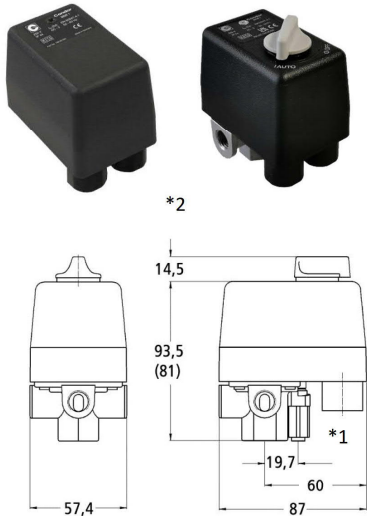
Telefon: +49 (0) 2587 / 89-0
 Telefax: +49 (0) 2587 / 89-140

info@condor-cpc.com
 www.condor-cpc.com



OPERATING INSTRUCTIONS MDR-1

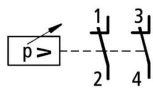
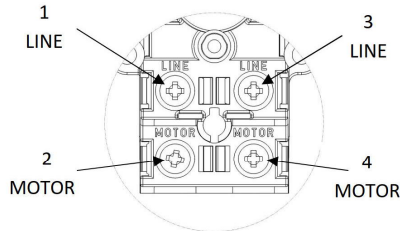
Condor pressure switches were built according to the relative and approved regulations of the time period when they were developed and produced and are considered to be safe during operation. However, this device can present risks if it is used by personnel without specialist training, or is used inappropriately or in an unapproved manner. The **safety data sheet** and the local legal regulations are to be strictly observed. The pressure switches serve the surveillance and control of processes, operations of pumps and compressors in dependence on the prevailing pressure.



*1: If air out of the tank is released through the release valve after shutting off the switch, the non-return valve on the compressor is to be checked.

*2: The pressure values shown on the label are the factory settings set by Condor. These can be adjusted. See the pressure setting diagram.

Technical Data (DIN EN 60947-4-1)	
Rated operational current Ie (Ue = 250 V, AC 3)	20 A
Rated frequency	50 Hz / 60 Hz
Rated insulation voltage Ui	500 V
Rated impulse voltage Uimp	6 kV
Degree of protection of individual enclosure	IP 44
Pollution degree	3
Protection class	I
Mechanical durability operating cycles	> 5 x 10 ⁵
Maximum mechanical switching frequency operating cycles / h	600
Electrical durability (AC 3) operating cycles	> 1 x 10 ⁵
Rated operating mode (Class 120) operating cycles / h	120
Permissible medium temperature (air)	-5°C - +80°C
Contact material	Silver alloy
Co-ordination type	2
Prospective short-circuitcurrent (Iq)	3 kA
Fuse - manual	35 A
Fuse - pneumatic	50 A
SIBA NH00 gL/gGtype 2047713	

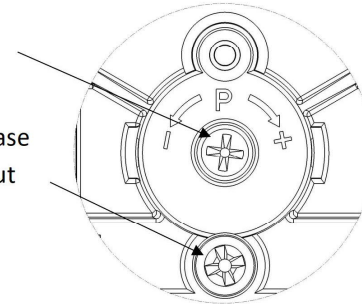


Conductor cross-section:
 Fine stranded cable 1x / 2x 2,5/2,5 mm²
 Rigid cable 1x / 2x 2,5/2,5 mm²
 Tightening torque 1,8 Nm

The following material are available for flanges:	
Die-cast aluminium	Galvanised steel
Diaphragm: Hytrel	Diaphragm: Hytrel
!!! Watch out for any electrochemical corrosion when connected with other metals !!!	

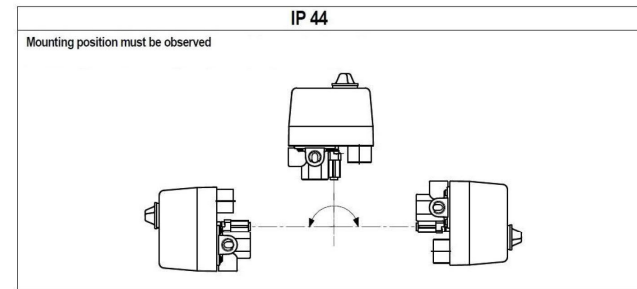
Turn clockwise to increase both cut-out and cut-in pressure

Turn clockwise to increase cut-out pressure without affecting cut-in

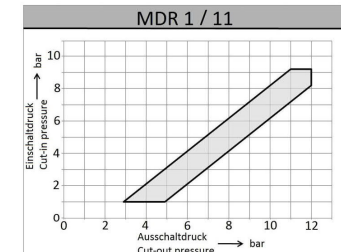
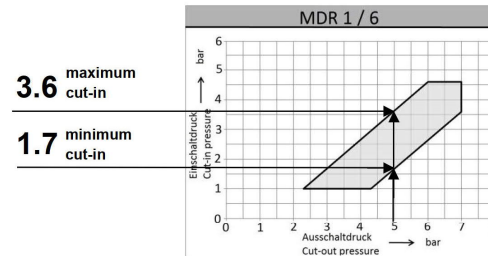


How-to videos: Adjust pressure values – YouTube

https://www.youtube.com/channel/UC10vgkm7IH3gxVlxZ5B5WDQ/videos?shelf_id=0&view=0&sort=dd



Pressure diagrams MDR 1



Example: Cut-out pressure p = 5 bar, cut-in pressure p_e between 1,7 and 3,6 bar possible, all values can be adjusted in the grey field. Other pressure diagrams available on request.



Condor Pressure Control GmbH

Wareндorfer StraÙe 47 – 51
 D-59320 Ennigerloh

Phone: +49 (0) 2587 / 89-0
 Fax: +49 (0) 2587 / 89-140

info@condor-cpc.com
 www.condor-cpc.com