



Elektronisches Niveaurelais TH420

Auswerterelais mit 4...20 mA Eingang und Ausgang über Relais. Relaisabfall durch Drahtbruch des Sensors (wenn das Signal kleiner ist, fällt das Relais ab).

Funktion:

Spannungsversorgung (2 - 10)

Die Spannungsversorgung ist an diesen beiden Punkten anzuschließen. Die Spannungsversorgung muss 230 V AC, 50/60 Hz betragen.

Anschluss des Sensors (6 - 7)

Die negative Ader (-) wird an Punkt 7, die positive Ader (+) an Punkt 6 angeschlossen. Das Gerät erzeugt eine Spannung für den Sensor zwischen 24 und 30 V DC. Eine externe Spannungsversorgung für den Sensor entfällt somit.

Kontakt (1 - 3)

Dieser Kontakt schließt wenn das Signal den eingestellten Wert max überschreitet und bleibt geschlossen bis das Signal den eingestellten Wert min unterschreitet. Im Falle eines Drahtbruches öffnet sich dieser Kontakt.

Kontakt (1 - 4)

Dieser Kontakt schließt sobald das Signal den eingestellten Wert min unterschreitet und bleibt geschlossen bis das Signal den eingestellten Wert max überschreitet. Im Falle eines Drahtbruches, öffnet sich dieser Kontakt.

Alarmkontakt (8 - 9)

Dieser Kontakt schließt wenn das Signal unter 4 mA abfällt. In diesem Fall geht das Gerät davon aus, dass eine der Adern des Sensors gebrochen ist.

Anzeige Spannungsversorgung (grün)

Diese Anzeige leuchtet auf sobald das Gerät mit Spannung versorgt wird.

Anzeige niedriges Niveau (amber)

Diese Anzeige leuchtet auf, wenn das Signal unter den Wert min abfällt. Die Anzeige erlischt erst nachdem das Signal den eingestellten Wert max überschreitet.

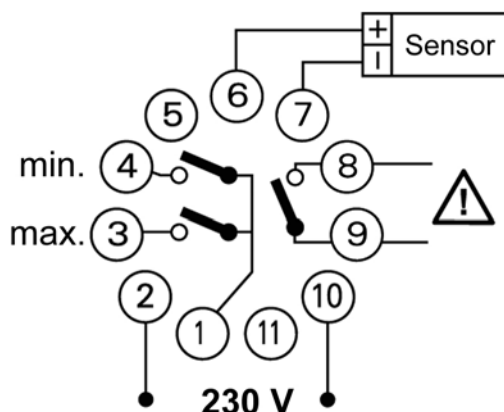
Alarmanzeige (rot)

Diese Anzeige leuchtet auf, wenn das Signal des Sensors unter 4 mA liegt.

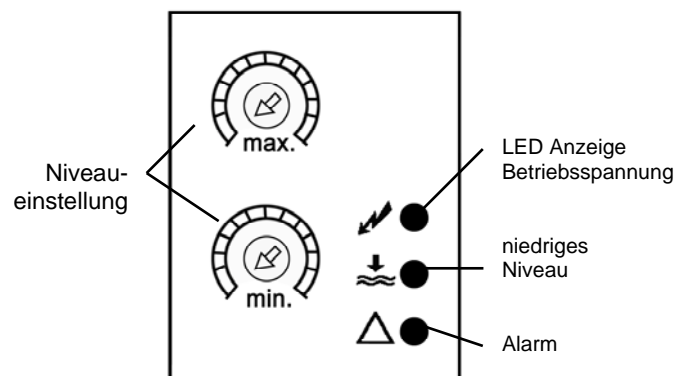
Der Anschluss, die Inbetriebnahme sowie die Wartung der Niveaurelais darf nur von geeignetem Fachpersonal durchgeführt werden. Bitte beachten Sie die, für die Errichtung und Inbetriebnahme elektrischer Anlagen, gültigen Vorschriften.



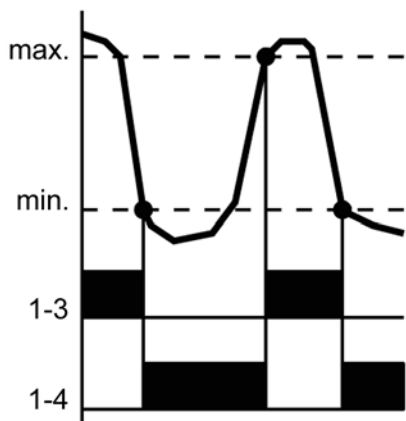
Anschlussbild TH420



Bedienfeld TH420



Funktionsablauf TH420



Technische Daten TH420

Technische Daten TH420	
Zulässiger Bereich der Betriebsspannung	-20 % +10 %
Betriebsspannungseinfluss Bei ± 10 % Betriebsspannungsänderung	< 0,1 %
Einschaltdauer ED	100 %
Zulässige Umgebungs- und Medientemperatur	-10°C bis 60°C
Spannungsversorgung Sensor	24...30 V DC
Max. Eigenwiderstand des Sensors	600 Ω

Technische Daten TH420	
Zulässige Lagertemperatur	- 10°C bis 60°C
Kriech- und Luftstrecken	VDE 0110
Einbaulage	beliebig
Leistungsaufnahme	1,2 VA
Gebrauchskategorie	AC1: 5 A - 250 V AC DC1: 5 A - 30 V DC
Schraubklemmen	2,5 mm ²



Condor Pressure Control GmbH

Warendorfer Straße 47 – 51
D-59320 Ennigerloh

Telefon: +49 (0) 25 87 / 89 – 0
Telefax: +49 (0) 25 87 / 89 - 140

info@condor-cpc.com
www.condor-cpc.com